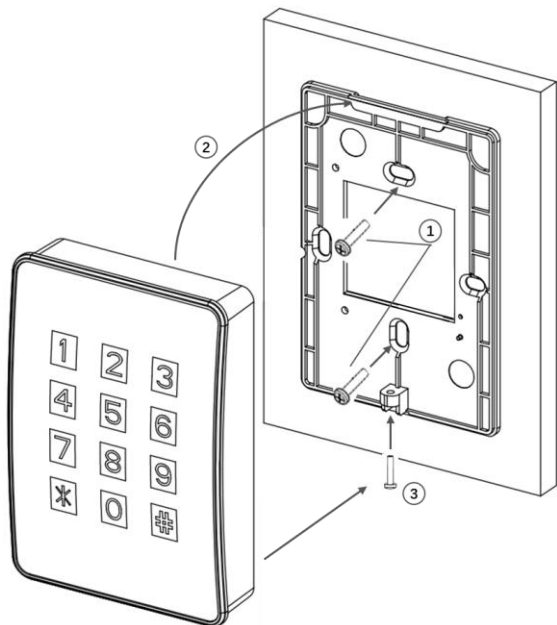


## Установка:

1. Установите несущую пластину на стену и закрепите двумя или четырьмя болтами (саморезами), в зависимости от типа и геометрии корпуса устройства ①.
2. Крышка должна защелкнуться на верхнем крае ②, нажать в нижней части, как показано на схеме ③.
3. Затяните надежный невыпадающий винт, расположенный под считывателем, чтобы зафиксировать считыватель и заднюю панель ④. Установка завершена.

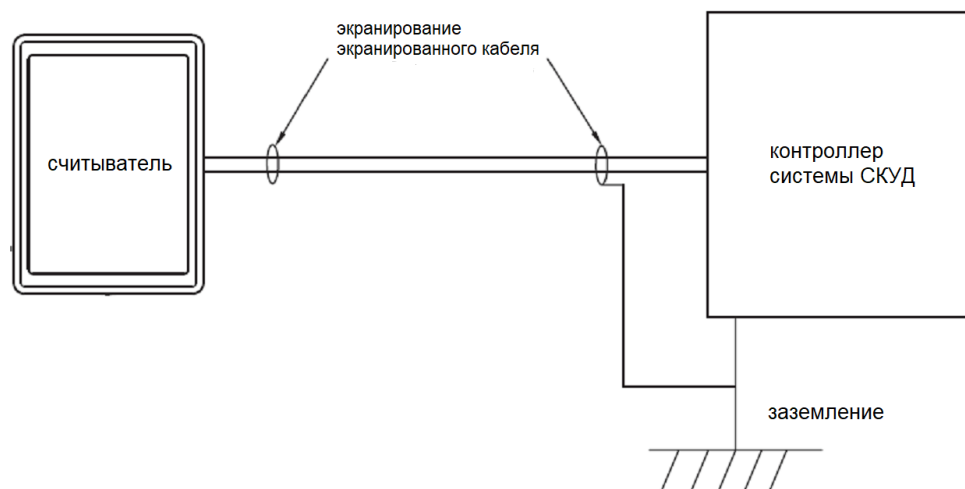


## Рабочие характеристики:

<b>Входное напряжение (на стороне Считывателя)</b>	DC9V~15V	Стандартная дистанция считывания	> 5cm
<b>Рабочий ток</b>	160mA (max)	Максимальная длина кабеля	150m
<b>Рабочая температура</b>	-30°C~70 °C	Формат цифровой панели	4 – битный пакет по умолчанию

## Рекомендации:

1. Линейный источник питания постоянного тока.
2. Экранированный кабель 22AWG; требуется сделать «одноточечный» заземлитель. (Как показано на схеме)



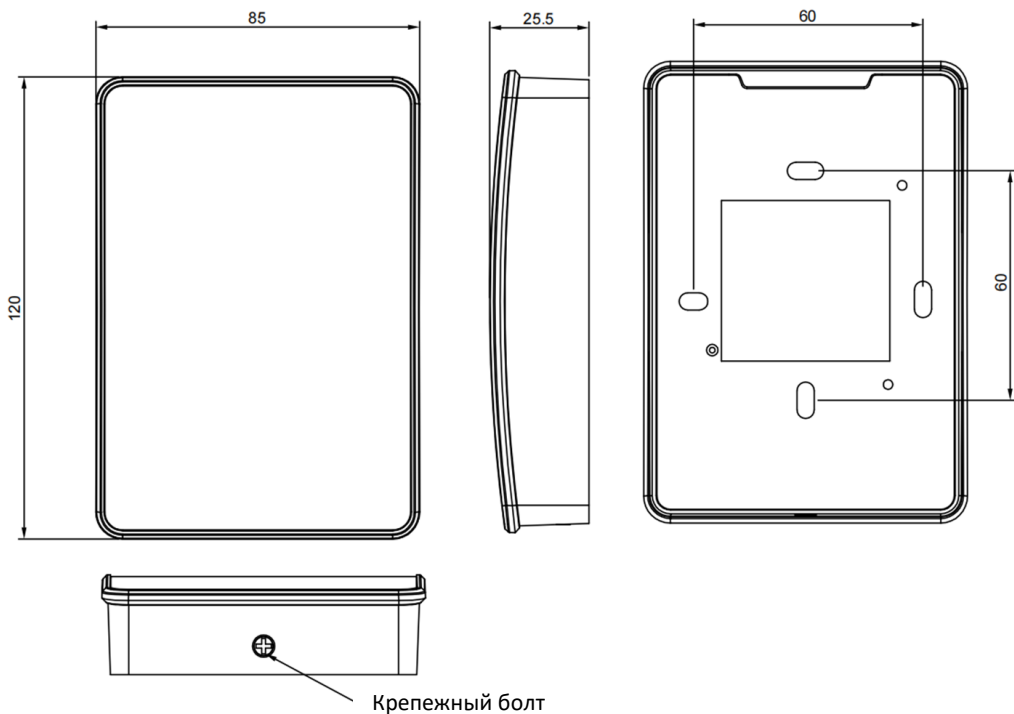
## Проводная «расключка»:

Цвет	Стикер	Описание
<b>Красный</b>	+12V dc	Питание на считыватель
<b>Черный</b>	GND	Коннект Заземления GND
<b>Зеленый</b>	Data0	Wiegand Output data, D0
<b>Белый</b>	Data1	Wiegand Output data, D1
<b>Серый</b>	RS485A	RS485A
<b>Желтый</b>	RED LED	Контроль светодиода – красный, (AL активный низкий)
<b>Желтый и Зеленый</b>	RS485B	RS485B
<b>Синий</b>	Green LED	Контроль светодиода – зеленый, (AL активный низкий)
<b>Коричневый</b>	Buzzer	Сигнализация вход, (AL активный низкий)
<b>Оранжевый</b>	Tamper	Тамперный выход (open collector, Active low, max 100mA)
<b>Сиреневый</b>	Звонок дверной	Выход дверного звонка (open collector, +5Vdc output ≤ 5mA)

**Последовательность подключения считывателя:**

1. После включения считывателя, **зеленая светодиодная панель** будет **мигать** в течение 5 секунд. Считыватель подаст один звуковой сигнал, и перейдет в **режим готовности**.
2. Поднесите **карту**. **Синий** светодиод мигнет один раз; зуммер подаст один звуковой сигнал. Данные карты будут отправлены на контроллер.
3. Когда **карта присутствует и считывается считывателем**, **Синяя** подсветка мигнет один раз; и зуммер также подаст один звуковой сигнал. Затем данные карты будут переданы на контроллер. После этого, подсветка считывателя останется включенной, начнет мигать или изменится на зеленый или красный цвет, это будет зависеть от подключения входов зеленого и красного светодиодов.
4. Для считывателя с **цифровой клавиатурой**, когда номер нажат, подсветка под номером мигнет 1 раз, и зуммер выдаст один звуковой сигнал. Нажатая цифра будет выдаваться **по умолчанию (пакет 4 бит)**.

**«Геометрия» устройства и физические размеры:**



**Исправление Проблем:**

Проблема:	Решение:
Нет реакции считывателя после подключения питания	<ul style="list-style-type: none"> <li>❖ Отключите кабель питания и убедитесь в том, что кабель правильно подключен. (смотрите раздел «Расключка».</li> <li>❖ Проверьте, достаточен ли уровень напряжения (см. «Характеристики».</li> </ul>
Авто-рестарт	<ul style="list-style-type: none"> <li>❖ Проверьте, достаточен ли уровень напряжения (см. Характеристики выше). Такая проблема – отключение и перезагрузка устройства может возникать из-за недостаточной подачи питания.</li> </ul>
Не считывает номер карты правильно	<ul style="list-style-type: none"> <li>❖ Проверьте настройки формата считывания на контроллере, совпадает ли он формату карты.</li> <li>❖ Для теста используйте «Эталонную» карту (известный формат и код объекта) для тестов.</li> <li>❖ Проверьте правильно ли подключен Экранированный кабель Заземления. Подключение должно быть в одной точке. (множество «заземлений» не допустимо.</li> </ul>
Считыватель издает звуковой сигнал, однако отсутствуют данные с карты	<ul style="list-style-type: none"> <li>❖ Проверьте правильно ли подключены провода передачи данных - data 0 &amp; data 1 (См. диаграмму «проводной расключки»).</li> <li>❖ Проверьте уровень входного напряжения на точке считывателя (см. «Характеристики»).</li> </ul>
Ошибка звукового устройства	<ul style="list-style-type: none"> <li>❖ Проверьте, правильно ли подключен провод «Buzzer» (см. «диаграмму расключки»).</li> </ul>
Ошибка задней подсветки	<ul style="list-style-type: none"> <li>❖ Проверьте подключение провода Светодиодной подсветки (LED cable).</li> <li>❖ Как вариант – используйте «Карту конфигурирования» для сброса настроек в режим «по умолчанию»</li> </ul>
Нет реакции панели клавиатуры	<ul style="list-style-type: none"> <li>❖ Выключите считыватель на 5 секунд и включите снова.</li> </ul>